

WIR VERBINDEN RÄUME



# GEDE FURNIERTE UND BESCHICHTETE TÜREN

MIT SYSTEM ZU IHRER WUNSCHTÜR



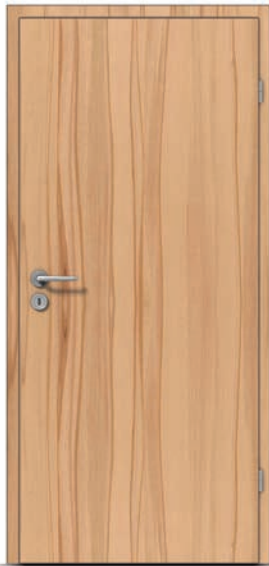
# HOLZFURNIER

## Klassische Eleganz

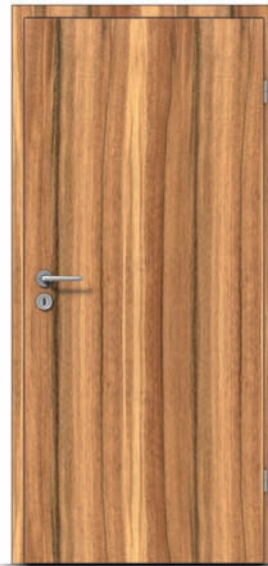
Neben unseren schlichten Weißlack-Türen haben wir auch echtholz-furnierte Türen im Angebot. Natürliches Holz zeugt von zeitloser Qualität und Eleganz. In verschiedenen Varianten lässt es den Wohnbereich in frischem Glanz erstrahlen. Türen mit Holzfurnier sind bei allen Generationen nach wie vor beliebt und stehen wie kein zweites Produkt für die jahrzehntelange Expertise von GEDE.



Asteiche

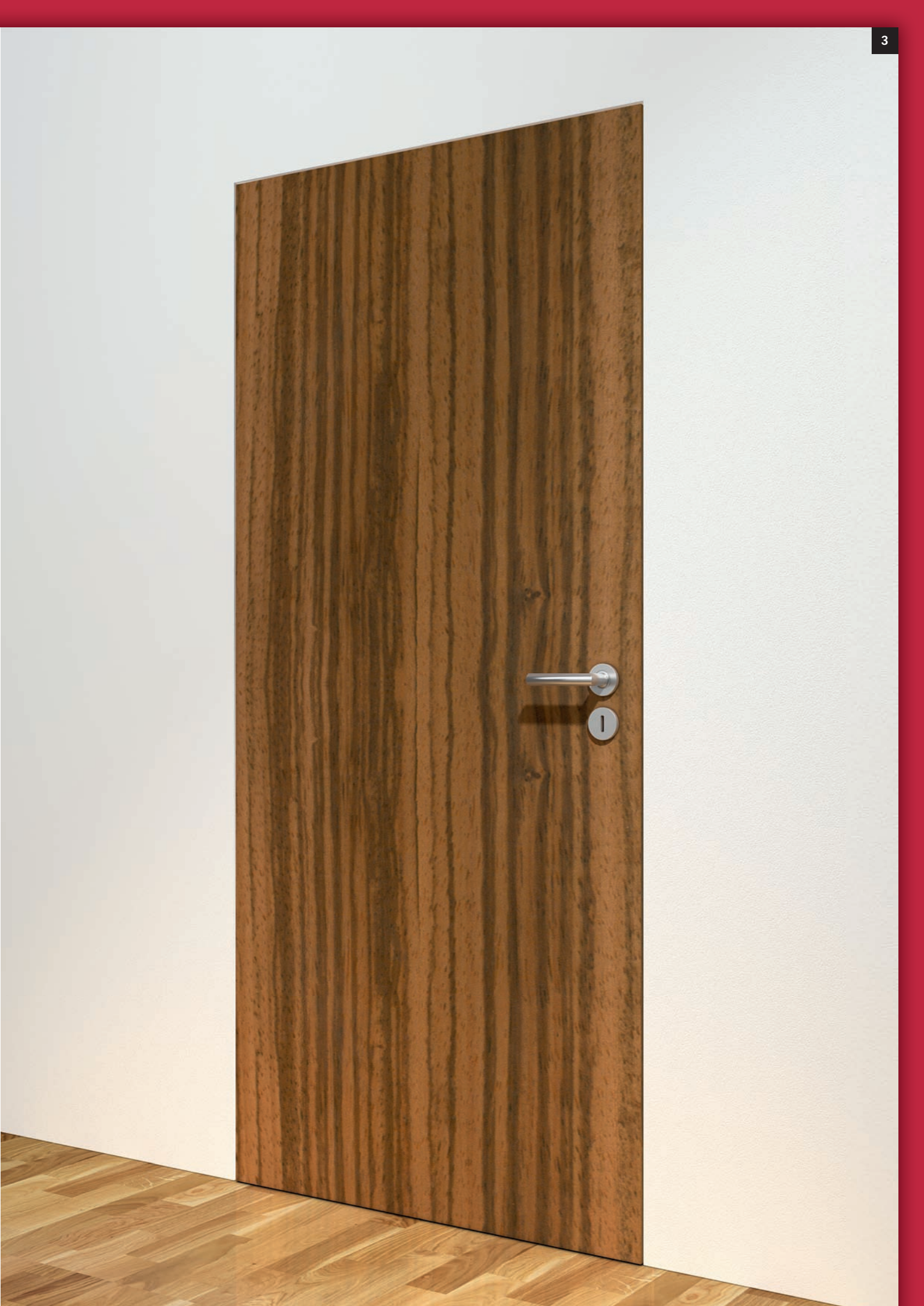


Kernbuche



Tineo

GEDE Tür  
rahmenlos  
stumpf einschlagend  
Furnier: Zebrano



# HOLZFURNIERE

Entscheidungen zu treffen fällt oft schwer. Es gibt einfach zu viele Möglichkeiten, die gut vorstellbar sind. Verschiedene Variable müssen beachtet werden und fließen in den Prozess mit ein. Was entscheidet letztendlich, das Herz oder der Verstand? Bei den GEDE Türen mit Holz furnier gibt es so viele unterschiedliche Alternativen, dass Sie die Qual der Wahl haben. Für jeden Geschmack ist etwas dabei. Von Buche über Ahorn bis hin zu Asteiche und Esche ist das Angebot so gewählt, dass Herz und Verstand gleichermaßen auf ihre Kosten kommen. Überzeugen Sie sich von der Qualität der Holz furniere. Die Entscheidung wird Ihnen leicht fallen.



Akazie

Amerikanische Weißeiche

Amerikanischer Ahorn

Amerikanischer Nussbaum

Amerikanischer Kirschbaum

Aningré

Astfichte

Asteiche

Buche

Erle

Esche

Esche weiß

Eukalyptus



Kernbuche

Limba

Macore

Palisander

Tineo

Zebrano

## CPL-BESCHICHTET

Vielseitig modern

Wer mit der Zeit gehen will, muss sich stetig weiterentwickeln. Die beschichtete Tür von GEDE tut genau das. Durch das Material aus dem dekorativen Werkstoff CPL lässt sich die Tür einzigartig gestalten. Besondere Strukturen lassen sich ebenso mit Hilfe von Pressblechen realisieren, die der Oberfläche die gewünschte Haptik verleihen. So entstehen exklusive Türen für den individuellen Geschmack.



Buche Blume



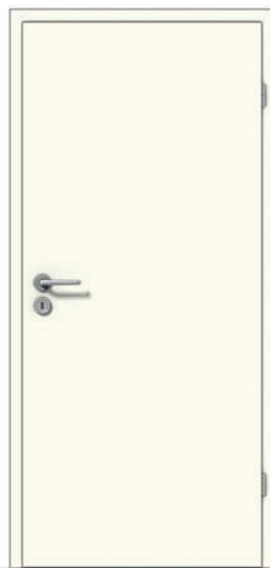
Ahorn Blume



Authentic Oak braun



Bardolino Eiche braun



Tonweiss



## HPL-BESCHICHTET

Hochwertig modern

Beschichtung steht für Qualität. Es wird als Hochdruck-Schichtpressstoffplatte/ High Pressure Laminate (HPL) bzw. Kompaktwerkstoff hergestellt. Außerdem besteht eine Unterscheidung zwischen HPL (Objektbereich) und CPL (Privatbereich). Differenzierungsmerkmale sind Schichtdicke, Aufbau und Herstellungsverfahren.

Und die Auswahl ist groß. Denn es gibt noch unzählige Beschichtungsmöglichkeiten.

Damit können Sie sich Ihre Wunschtür ganz individuell zusammenstellen.



Birke Natur tiefmatt

Eiche Natur tiefmatt

Eiche tiefmatt

Muskat glatt

Beige glatt

Schneeweiß Struktur

Schneeweiß tiefmatt

Schneeweiß glatt

Weiß hochglanz



GEDE HAUSKOLLEKTION





**AUSWAHL VON DEKOREN VERSCHIEDENER HERSTELLER  
FRAGEN SIE IHREN FACHHÄNDLER**



## STANDARD-TÜR

Dekor Amerikanischer Nussbaum, Tür in HPL, Falz und Zarge in RAL Lichtgrau lackiert.

## LICHTAUSSCHNITT DESIGN FENG SHUI 3

Dieses Modell wird durch einen Lichtausschnitt elegant akzentuiert. Holz verbindet sich so mit Glas zu zeitloser Eleganz.

## VIELGLAS DESIGN FENG SHUI 1

Wer das Licht liebt, wird sich hinter dieser Tür besonders wohlfühlen. Der etwas größer gestaltete Lichtausschnitt sorgt für die optimale Atmosphäre.

# OBERFLÄCHE + GLAS

Die Formel für mehr Durchblick



## HOLZGLAS 15M SATINATO

Die dezente Glaslösung bietet dieses Modell. Ein schmaler Lichtstreifen fügt sich elegant in das Türblatt ein. So kommen Holz- und Glasliebhaber gleichermaßen auf ihre Kosten.

## HOLZGLAS DESIGN FENG SHUI 1

Dass es die perfekte Mischung aus Glas und Holz gibt, beweist diese Tür. Der breite Lichtstreifen ergänzt den schmalen, vertikalen Holzrand in perfekter Manier. So gelingt die ideale Kombination für mehr Helligkeit.

## GANZGLAS DESIGN FENG SHUI 1

Es ist das Gegenstück zum Basismodell. Elegantes Glas versprüht zeitloses Design. Beste Glasqualität bedeutet Glanz, wo immer diese Tür gebraucht wird.

# SCHÖN VARIABEL

Neben der klassischen Tür bieten wir für Ihre Räume noch weitere Möglichkeiten. GEDE Schiebetüren sind neben Gleittüren sowie Flügeltüren immer noch gefragt. Wie bei all unseren Produkten sorgen wir auch hier für höchste Qualität in Produktion und Einbau. Wir beraten Sie jederzeit, welche Tür für Sie die Beste ist.



**GEDE TÜREN, STUMPF EINSCHLAGEND, ZWEIFLÜGELIG**

Furnier: Tineo



**GEDE GLEITTÜREN**

Beschichtung: Dekor Asteiche



**GEDE SCHIEBETÜREN**

Beschichtung: Dekor Eiche

# INDUSTRIELLE MANUFAKTUR

Seit 90 Jahren arbeitet GEDE daran, Lösungen für seine Kunden zu entwickeln, die auf deren Herausforderungen zugeschnitten sind. Als industrielle Manufaktur wird mit offener Denkweise und Dynamik daran gefeilt, individuell maßgeschneiderte Lösungen bieten zu können. Vieles wird auch heute noch in liebevoller Handarbeit angefertigt. Tradition verbindet sich mit der Expertise aus vielen Jahren Markterfahrung, in denen sich GEDE zum Türenspezialisten entwickelt hat.

Die zentrale Lage im Rhein-Main-Gebiet führt dazu, dass die Türen von unseren mehr als 70 Mitarbeitern auf Abruf schnell ausgeliefert werden können. Die modernen Produktions- und Fertigungsstraßen auf dem 22.000 m<sup>2</sup> großen Betriebsgelände ermöglichen einen ständigen Lagervorrat von nahezu 10.000 Norm-Türelementen. Somit wird Kunden, bestehend aus Architekten und Bauherren, gewährleistet, schnell und zeitnah Projekte zum Abschluss zu bringen.



**GEDE setzt auf „Made in Germany“.**  
Preis und Leistung sollen dabei in einem optimalen Verhältnis stehen.

**Marktgerecht, aktuell und innovativ –  
das ist die industrielle Manufaktur.**

## GEDE TÜREN-INNENLAGEN

3,5 MM TÜRENDECK

ABS-STARKKANTE



FURNIER ODER BESCHICHTUNG

### Starker Vorteil:

Exklusiv bei GEDE Türen –  
die Starkkante:

Schützt Türen da, wo sie  
am meisten beansprucht  
werden.



TÜREN-INNENLAGE  
**RÖHRENSPAN  
STREIFEN**

TÜREN-INNENLAGE  
**RÖHRENSPAN**

TÜREN-INNENLAGE  
**EINLAGIG  
VOLLSPAN**

TÜREN-INNENLAGE  
**ZWEILAGIG  
VOLLSPAN**

TÜREN-INNENLAGE  
**ZWEILAGIG  
VOLLSPAN  
KLIMA**

TÜREN-INNENLAGE  
**DREILAGIG  
VOLLSPAN**

TÜREN-INNENLAGE  
**DREILAGIG  
VOLLSPAN  
KLIMA**

TÜREN-INNENLAGE  
**SCHALLSCHUTZ**

TÜREN-INNENLAGE  
**SECURA**

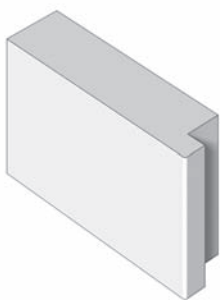
TÜREN-INNENLAGE  
**SECURA  
KLIMA**

TÜREN-INNENLAGE  
**SECURA  
KLIMA  
PLUS**

# DETAIL VERLIEBT

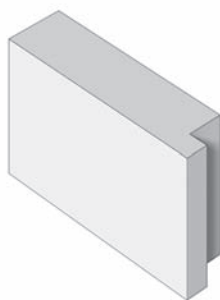
Wir sind nicht nur reine Tür-Spezialisten, auch Zargen, Rahmen und Türkanten gehören zu unserer Expertise. Dabei achten wir vor allem auf beste Qualität für den Einbau. Die industrielle Manufaktur ist zu jeder Zeit daran interessiert, beste Lösungen für ihre Kunden bieten zu können.

## GEDE TÜR-KANTEN

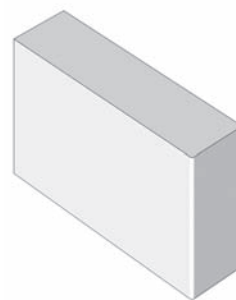


### TÜR MIT FALZ **RUNDE KANTE**

Schlagfeste ABS-Starkkante mit dezenter Rundung

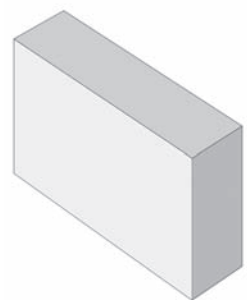


### TÜR MIT FALZ **GERADE KANTE**



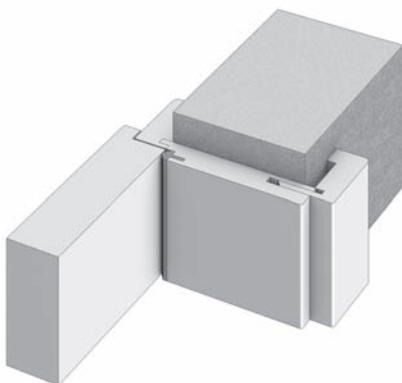
### TÜR STUMPF **RUNDE KANTE**

Schlagfeste ABS-Starkkante mit dezenter Rundung



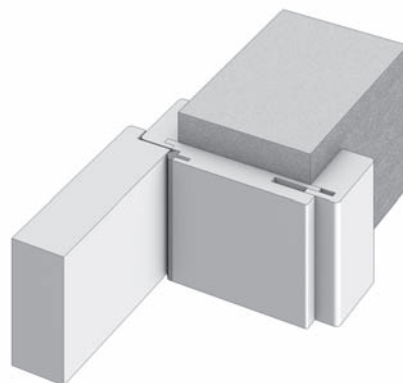
### TÜR STUMPF **GERADE KANTE**

## GEDE ZARGEN FÜR TÜREN MIT FALZ



### TÜR-ZARGE **DEZENT**

Futterbrett: ABS-Starkkante, 2 mm Radius  
Bekleidung: 60 mm, Rundkanten, auf Gehrung gefertigt  
Verstellbar: ca.  $-6/+18$  mm = 24 mm

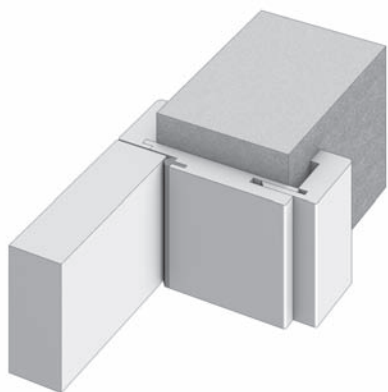


### TÜR-ZARGE **ROYAL**

Futterbrett: ABS-Starkkante, 2 mm Radius  
Bekleidung: 60 mm, beidseitig mit ABS-Starkkante, 2 mm Radius, auf Gehrung gefertigt  
Verstellbar: ca.  $-10/+5$  mm = 15 mm

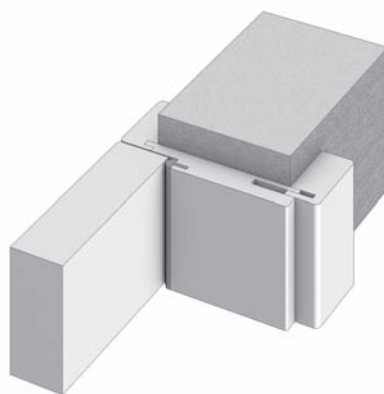


## GEDE ZARGEN FÜR STUMPFE TÜREN



### TÜR-ZARGE **DEZENT**

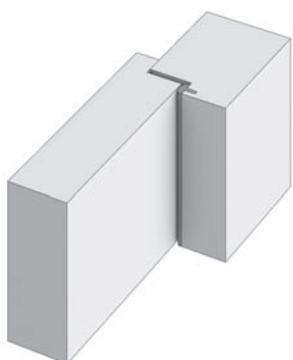
Futterbrett: ABS-Starkkante, 2 mm Radius  
Bekleidung: 60 mm, Rundkanten,  
auf Gehrung gefertigt



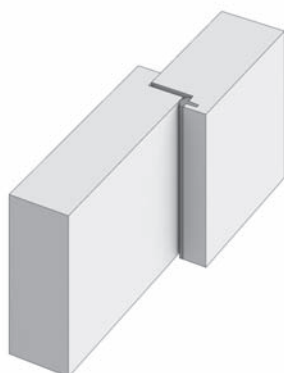
### TÜR-ZARGE **ROYAL**

Futterbrett: ABS-Starkkante, 2 mm Radius  
Bekleidung: 60 mm, beidseitig mit ABS-Starkkante,  
2 mm Radius, auf Gehrung gefertigt

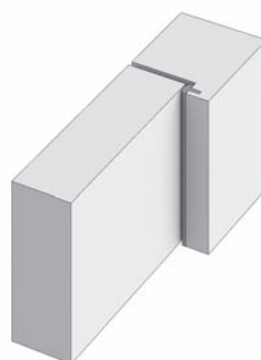
## GEDE RAHMEN



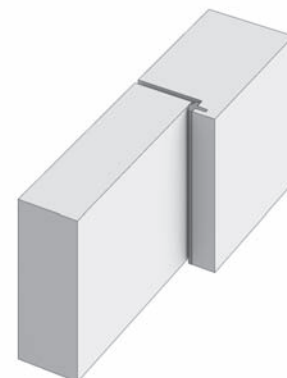
### TÜR MIT FALZ **BLOCKRAHMEN**



### TÜR MIT FALZ **BLENDRAHMEN**

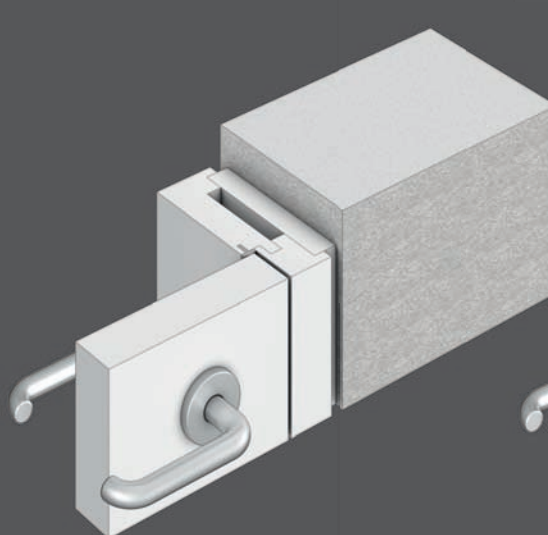


### TÜR STUMPF **BLOCKRAHMEN**

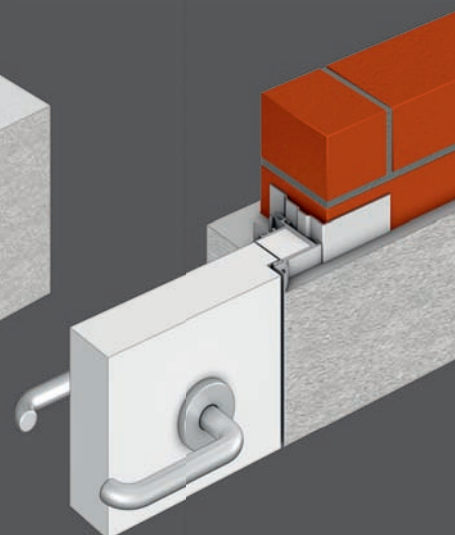


### TÜR STUMPF **BLENDRAHMEN**

## DIE EXKLUSIVE ART GEDE ZARGEN WANDBÜNDIG



### TÜR-ZARGE **BLOCK**



### TÜR-ZARGE **WANDBÜNDIG**

Die wesentlichen Anforderungen des Baurechts und der DIN-Normen sind in der Regel nur mit speziell geprüften Türelementen zu erfüllen. Der eigene Wunsch nach Sicherheit und Komfort spricht ebenso für den Einsatz der passenden Spezialtüren. Diese sind auf Wunsch auch kombiniert lieferbar, z. B. „Schallschutz + Klimaschutz + Einbruchschutz“ usw.



## SCHALLSCHUTZ

### DIN 4109

Mit Schallschutztüren ist Lärm kein Problem mehr. In Verbindung mit GEDE- oder Stahlzargen für Schalldämmtüren wird sichergestellt, dass Sie selbst bei lautem Geräusch Ihre Ruhe haben. Die DIN 4109 „Schallschutz im Hochbau“ ist als sehr wichtige Norm im Türenbereich unbedingt zu beachten. Die erforderliche Luftschalldämmung richtet sich demzufolge nach Einsatzort und Verwendungszweck der Tür.



## KLIMASCHUTZ

### DIN EN 12219

Bei Flur- und Wohnungsabschlusstüren empfehlen wir solche mit Klimaschutz, denn sie haben beidseitig hochwertige Dampfsperren. Das vermindert Verzug und kompensiert die klimatischen Unterschiede auf beiden Seiten der Tür. Zudem liefern wir unsere GEDE Klimaschutztüren auf Wunsch mit Bodendichter zur Vermeidung von Wärmeverlust.





## EINBRUCHSCHUTZ

### DIN RC + EN 1627

Laut Polizeistatistik wird alle paar Minuten in Deutschland ein Einbruch verübt. Ihre Sicherheit lässt sich durch den Einsatz von GEDE Türen mit Einbruchhemmung wesentlich erhöhen. Alle unsere Einbruchschutztüren sind serienmäßig mit Multiplex-Stabilisatoren, Multisafe-Winkelschließblechen und Vollspan ausgestattet. Zusätzliche Funktionen wie erhöhter Schallschutz sind auf Nachfrage lieferbar. Die geprüfte Konstruktion kann Sie vor einem Einbruch entscheidend schützen. Je mehr Zeit beim Versuch eine Tür zu öffnen vergeht, desto höher ist die Wahrscheinlichkeit, dass der Täter gestört wird oder aufgibt. Erhöhen Sie Ihren Schutz!

## BRANDSCHUTZ

### DIN 4102

Brandschutz-Türelemente mit Zulassung sind in vielfältigen Ausführungen erhältlich. Besonders gefragt sind solche als Brandschutzelement oder in Verbindung mit Rauchschutz sowie mit zusätzlichem Schall- und Klimaschutz. GEDE Brandschutztüren werden mit Holzfutter oder Stahlzarge geliefert. Unsere Kunden haben verschiedene Vorschriften und deshalb vielfältige Wünsche. Lassen Sie sich beraten!

## RAUCHSCHUTZ

### DIN 18095

Rauchgase sind heimtückisch und können eine große Gefahr für die Gesundheit darstellen. Die wichtigsten Eigenschaften des geprüften GEDE Rauchschutz-Türelementes liegen im optimalen Zusammenwirken von Tür und Zarge. Die stabile Tür mit Oben-Türschließer und absenkbarer Bodendichtung trägt gemeinsam mit der Zarge samt Thermokautschuk-Dichtungen wesentlich dazu bei, bei Gefahr den Eintritt von Rauch zu minimieren. Unseren Kunden liefern wir die Tür auch mit Stahlzarge.

WIR VERBINDEN RÄUME



**Fragen Sie nach unserem kompletten  
GEDE Türen-Programm**

Ihr GEDE Fachhändler:

GEDE Türenwerk GmbH & Co. KG · Am Rotböhl 10–14 · D-64331 Weiterstadt  
Telefon 06150 18495-0 · Telefax 06150 18495-33 · kontakt@gede.de · [www.gede.de](http://www.gede.de)